

# VS 系列氦质谱检漏仪

宽量程 高性能



Inspiring Excellence

瓦里安真空技术



VARIAN

实现生产力  
及  
运行时间最大化

全球应用技术支持

瓦里安的技术专家随时随地的为您解决问题

- 实现全球技术支持
- 提供各种应用技术咨询
- 已拥有万台以上装机量
- 传授检漏仪在工业领域的解决方案



高性能仪器

VS系列检漏仪

- 使用方便
- 功能强大
- 技术领先
- 性能可靠
- 真正便携



满足工业化生产对技术支持与维修的要求

低投入高产出, 物超所值

- 完善的技术支持网络
- 充足的零备件本地化供应体系
- 可实现本地及返厂维修服务
- 全方位的客户服务支持体系



VARIAN

## 特性及优点



### 使用方便—双键操作

VS系列氦质谱检漏仪具有双键操作功能及内置智能化系统

- 全量程校准, 快速启动
- 可视化菜单便于操作
- 可编程检测频率, 提高生产效率
- 宽视角高清晰度彩色触摸屏



### 功能强大—测试范围宽

优化设计的质谱室及真空系统, 可实现较宽量程的测试范围

- 测试口耐压高, 可实现大漏检测
- 检测灵敏度可覆盖12个量级
- 对氦气有较大抽速, 可实现快速清氦, 同时缩短反应时间
- 新型高效的离子源及束流的优化设计, 可实现更好的质谱分离效果



### 技术领先—多种系统组合结构

多种系统组合结构, 适用于不同的应用领域和测试要求

- 可由客户自行选择, 前级泵内置式或前级泵外置式检漏仪
- 具有多种语言及计量单位的选项, 适用于全球客户
- 集成化设计便于运输



### 性能可靠—优化设计

优化的设计, 使VS系列检漏仪更适用于恶劣的工业环境

- 快速清氦, 提高生产效率
- 维护成本低
- 符合CE, UL和CSA标准



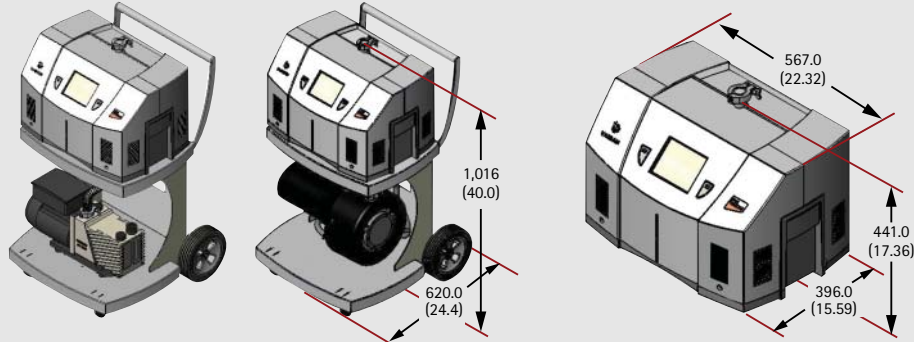
### 真正便携—无线遥控/显示

手持式遥控器能在室内 100 米 (328 英尺) 内实现基本功能, 可以方便地检查所有泄露位置。

- 不必使用多余的电缆, 同时也延伸了工作范围。
- 只需一个操作员就可以对大型系统进行测试。
- 检漏仪可以安装在超净间外面, 从而避免污染。
- 通过多个频段的使用, 一个遥控可以控制多达 10 个检漏仪。

# VS系列氦质谱检漏仪

外形尺寸



UL/CSA, CE 认证

尺寸: 毫米(英寸)

技术规格

性能指标	PR02/PD03	BR15/MR15 & BD30/MD30
性能	前级泵内置式	前级泵外置式及小车
前级泵	油式机械泵 DS-42 2 m <sup>3</sup> /hr (34 l/m)	油式机械泵 DS-302 14 m <sup>3</sup> /hr (232 l/m)
	涡旋式干泵 Dry pump combo - 2 m <sup>3</sup> /hr (34 l/m)	涡旋式干泵 TS-620 30 m <sup>3</sup> /hr (500 l/m)
最小可检漏率在1000ppm的氦气背景下	5 x 10 <sup>-12</sup> atm cc/sec : 5 x 10 <sup>-12</sup> mbar l/s : 5 x 10 <sup>-13</sup> Pa m <sup>3</sup> /sec helium	
测试口最高耐压	13 mbar, 10 Torr, 1330 Pa	
测试口处对氦气抽速	1.8 l/s	
校准程序	自动或手动(内置或外置)	
氦本底清零	按键清零, 并具有零点追踪功能	
操作界面	高清晰彩显, TFT触摸屏	
语言选择	英文、法文、德文、日文、韩文、中文、西班牙文	
循环检测	可编程粗抽时间/测试时间, 设置报废点	
响应时间	<0.5秒	
设定点	标准: 5个设定点: 常开或常闭; 3个漏率点; 1个压强点; 1个声讯点	
串行接口	RS-232继电器输出接口, 9600 波特 (DB-9S)	
继电器式 I/O 输出	继电器输出, 5-24 伏直流输出与输入 (DB-25S)	
无线遥控器 (选购件)	2.4 GHz ISM 频段, 100 米 (328 英尺) 范围, 4 节 AA 电池或 5 伏直流电源	

订货信息

型号	描述	订货号(120 伏)	订货号(220 伏)	重量
VS PR02	便携式检漏仪, DS42机械泵	VSPR021	VSPR022	43公斤 (95磅)
VS PD03	便携式无油检漏仪, 涡旋式干泵组合	VSPD031	VSPD032	59公斤 (130磅)
VS MR15	可移动式检漏仪, DS302机械泵	VSMR151	VSMR152	82公斤 (180磅)
VS MD30	可移动式检漏仪, TS620干泵	VSMD301	VSMD303	93公斤 (205磅)
VS BR15	组合式检漏仪, DS302机械泵	VSBR151	VSBR152	53公斤 (116磅)
VS BD30	组合式检漏仪, TS620干泵	VSBD301	VSBD302	64公斤 (140磅)
<b>选项 / 附件</b>		<b>原厂已装配</b>		<b>需现场安装</b>
油雾消除器, PR02		VSFACME		VSFLDME
无线遥控器, 基本单元		VSFACWB		VSFLDWB
手持式遥控器				VSLDWRC
继电器式 I/O 输出		VSFACIO		VSFLDIO
漏率输出软件				VSLRDW
11/8 英寸压缩测试端口				VSFLDCP
吸枪, NW25				K9565306

## 应用



### 工业

VS系列检漏仪在工业应用中的有效使用,可大大降低运行成本。该系列检漏仪适用于多数恶劣的工业环境。具有大抽速,高测试口耐压,以及分流特性,可实现检漏过程中的快速响应和快速清氦。无线遥控使得单个操作员即可对超大系统进行检漏。

- 真空炉
- 镀膜系统
- 电子束焊接机



### 电厂

如果在蒸发器部件中有漏气现象,电厂的热电转换效率将大幅下降。采用具有测试口耐压高,自动调零功能的移动式检漏仪,可全面解决此类问题。工作范围为 100 米(328 英尺)的无线遥控器实现了真正的手持式便携,使得单个操作员即可进行检漏。

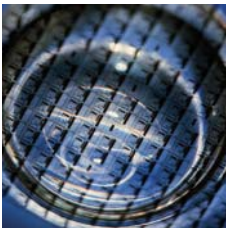
- 冷凝器
- 热交换器
- 蒸汽管线
- 地下冲压电缆



### 高能物理

在高能物理应用领域,需使用高灵敏度,大抽速前级泵的移动式氦质谱检漏仪。此款检漏仪具有将小的氦峰从残余的水蒸气和氢气中分离出来的功能。根据实际情况,客户可选择配有干泵的大抽速的检漏仪,或选择内置式氦质谱检漏仪,同时另外配置分子泵抽气系统。工作范围为 100 米(328 英尺)的无线遥控器使得单个操作员即可对可能存在的漏点进行检查,无需任何缆线。

- 加速器
- 束线
- 同步辐射光源



### 半导体

VS系列氦质谱检漏仪集高灵敏度,大抽速前级泵及干式于一体。可满足半导体的工艺设备及供气系统的检测要求。具有高测试口耐压,快速响应及快速清氦的特性,完全可以满足半导体工业中负压及正压系统检测。无尘室的技师可以在室内使用手持式无线遥控,而检漏仪可安装在超净间外,不会对环境造成影响。

- 工艺设备
- 气路
- 气路传输设备



### 小型元器件

VS系列检漏仪,在测试口具有大抽速及高耐压,可大幅降低循环测试时间,最大限度提高测试产量。可编程测试程序,可简化日常操作,减小误操作,提高生产效率。可以选购的“漏率数据向导”软件可以采集数据,用于质量控制和循环检漏工艺。

- 汽车
- 电子
- 制冷
- 封装
- 医疗及植入器件



### 研发领域

研发领域通常需要具有功能强大,覆盖广大应用领域的便携式检漏仪。VS系列氦质谱检漏仪完全可以满足同时对正压及负压系统的检测,并可方便地在实验室内移动。

- 微电子
- 实验装置
- 表面分析系统
- 空间模拟系统

# VS 系列氦质谱检漏仪

宽量程 高性能

## Varian, Inc.

VARIANINC.COM

美国瓦里安技术中国有限公司  
北京代表处  
地址：北京市宣武门外大街10号庄胜广场  
中央办公楼南翼1648室  
邮编：100052  
电话：010-63108550  
传真：010-63100141  
E-mail: vacuum.cn@varianinc.com

### 上海代表处

地址：上海市徐汇区田林路140号徐汇创  
意产业园16号东楼4楼  
邮编：200233  
电话：021-24194188  
传真：021-24194143  
E-mail: vacuum.cn@varianinc.com  
免费电话：800 820 6556

### 广州办事处

广州市体育东路122号羊城国际商贸中心  
西塔2508-11室  
邮编：510620  
电话：020-38871469  
传真：020-38871470  
E-mail: vacuum.cn@varianinc.com

### 法国和比荷卢经济联盟

Varian s.a.  
7 avenue des Tropiques  
Z.A. de Courtaboeuf - B.P. 12  
Les Ulis cedex (Orsay) 91941 - France  
电话：(33) 1 69 86 38 13  
传真：(33) 1 69 28 23 08  
从比利时、荷兰、卢森堡三国经济联盟，  
电话：(31) 118 67 15 70  
从比利时、荷兰、卢森堡三国经济联盟，  
传真：(31) 118 67 15 69

### 印度

Varian India PVT LTD  
101-108, 1st Floor  
1010 Competent House  
7, Nangal Raya Business Centre  
New Delhi 110 046 - India  
电话：(91) 11 28521171  
传真：(91) 11 28521173

### 意大利

Varian, Inc.  
Vacuum Technologies  
via F.lli Varian 54  
10040 Leini, (Torino) - Italy  
电话：(39) 011 997 9 111  
传真：(39) 011 997 9 350

### 日本

Varian, Inc.  
Sumitomo Shibaura Building, 8th Floor  
4-16-36 Shibaura  
Minato-ku, Tokyo 108  
电话：(81) 3 5232 1253  
传真：(81) 3 5232 1263  
免费电话：0120 655 040

### 韩国

Varian Technologies Korea, Ltd.  
Shinsa 2nd Building 2F  
966-5 Daechi-dong  
Kangnam-gu, Seoul - Korea 135-280  
电话：(82) 2 3452 2452  
传真：(82) 2 3452 2451  
免费电话：080 222 2452

### 墨西哥

Varian, S. de R.L. de C.V.  
Concepcion Beistegui No 109  
Col Del Valle  
C.P. 03100 - Mexico, D.F.  
电话：(52) 5 523 9465  
传真：(52) 5 523 9472

### 台湾

Varian Technologies Asia Ltd.  
14F-6, No.77, Hsin Tai Wu Rd., Sec. 1  
Hsi chih, Taipei Hsien - Taiwan, R.O.C.  
电话：(886) 2 2698 9555  
传真：(886) 2 2698 9678  
免费电话：0800 051342

### 英国和爱尔兰

Varian Ltd.  
6 Mead Road  
Oxford Industrial Park - Yarnton  
Oxford OX5 1QU - England  
电话：(44) 1865 291570  
传真：(44) 1865 291571

### 美国

Varian, Inc.  
121 Hartwell Avenue  
Lexington, MA 02421 - USA  
电话：(781) 861 7200  
传真：(781) 860 5437

### 其它国家

Varian, Inc.  
Vacuum Technologies  
via F.lli Varian 54  
10040 Leini, (Torino)  
意大利  
电话：(39) 011 997 9 111  
传真：(39) 011 997 9 350

### 美国免费电话

1 (800) 882 7426

### 欧洲免费电话

00 (800) 234 234 00

